

**■ GEBERIT**

Vi introducerer verdens første  
værktøjsfrie indbygningscisterne





#### **Know-How Installed**

Viden, innovation og integration udgør grundlaget for vores filosofi: Know-How Installed.

Viden er vores evne til at omsætte ekspertise og innovativ teori til praktiske fordele. Innovation er drivkraften bag alt det, vi gør – hver eneste lille forbedring bidrager til at optimere helheden. Integration er nøglen til vores produktdesign – intet af det, vi gør, gør vi for dets egen skyld. Alle vores produkter er skabt for at maksimere synergien og ydelsen i hele systemet. Det er Know-How Installed.

Vi introducerer vores indbygningscisterne UP320. I Know-How Installed

traditionens ånd har vi skabt forbedringer for at øge funktionalitet, kvalitet og

driftssikkerhed.



UP320 er verdens første værktøjsfrie cisterne – men det er kun begyndelsen af

historien. Det er nu endnu nemmere at installere Duofix, og vi er stolte over at

kunne løfte sløret for et nyt sortiment af betjeningsplader i et unikt design.

Det hele vises her. God læselyst!



Det eneste værktøj, du har brug for,  
er du født med



**KNOW  
HOW  
INSTALLED**

Når først det nye Duofix element er fastgjort til væggen, kan den nye cisterne UP320 monteres og vedligeholdes helt uden brug af værktøj – alt klikkes ganske enkelt på plads.



Skinnet bedrager

Indbygningscisternen UP320 har fået nye egenskaber skabt ud fra vores fokus på ukompliceret, værktøjsfri installation.



#### Beskyttelsesramme

Beskyttelsesrammen skal blot klikkes på plads – uden brug af skruer. Overskydende længde knækkes af med hånden – patenteret Geberit teknologi. Låget er gjort fast, så det ikke mister eller bliver snavset på jorden under installations-arbejdet. På den måde minimeres mængden af snavs, der kan komme ind i cisternen.



#### Stopventilen

På et danske marked er stopventilen forberedt for PEX-rør, som gør vandtilslutningen nem.



#### Slangetilslutning

Vi har flyttet slangetilslutningen, så den nu er nemmere at nå. Men ikke nok med det – den kan også skrues fast med hånden.





Farvekodning  
– ikke mere gætteri

Spekulerer du på, om en indvendig del kan indstilles? Alle de indvendige dele er nu farvekodet, og de blå kan indstilles – mere behøver du ikke tænke på.



**Indstilling af skyllemængde**

Skyllemængden justeres på enkelt vis ved hjælp af farvekodningen.



**Montageramme**

Montagerammen er nem at fastgøre med afstandsboltene og de blå kiler – skruer er ikke nødvendige.



**Trykstænger**

Ingen måling eller skæring - den overskydende længde skal blot knækkes af. Trykstængerne fastgøres derefter ved at skubbe dem på plads og dreje dem 90° mod højre.





Vi giver dig en  
hjælpende hånd

Selv det bedste design kan forbedres. Vi har givet vores Duofix installationselement nye fødder, så det kan holde sig selv i den ønskede højde, mens du installerer det. Der skal nu kun én mand til at udføre arbejdet.

Hurtigt  
og under fuld  
kontrol



**KNOW  
HOW**

Det nye, forbedrede Duofix element er lig med nem installation. Elementet kræver kun et minimum af værktøj, da det kun har fire befæstigelsespunkter – og bedst af alt – du kan selv montere den på væggen. Tre enkle trin – så er du færdig:



**Trin 1**

Anbring installationselementet i den ønskede position og fastgør fødderne til gulvet.



**Trin 2**

Løft elementet til den ønskede højde. De selvstøttende fødder holder det på plads. Fastspænd fødderne



**Trin 3**

Fastgør elementet til væggen med vægbeslaget.

Tre nemme installationstrin, der ikke kræver hjælp.

HO  
INSTALLED

Duofix er nu forsynet med en dybdeindstillelig rørbøjle til afløbsbøjningen, hvilket forhindrer belastning af rørene og dermed minimerer risikoen for lækager. Samtidig bliver det hurtigere at tilslutte afløbet til elementet.

Indbygget  
fleksibilitet



**Allround fleksibilitet**

Rørbøjlen til afløbsbøjningen har to forskellige monteringspositioner, der giver flere indstillingsmuligheder. Hvis du indbygger elementet i en let skillevæg, kan afløbsbøjningen monteres bag om en 75 mm kraftig konstruktion.



**Masser af plads**

Vi giver dig god plads til at installere afløbsbøjningen.

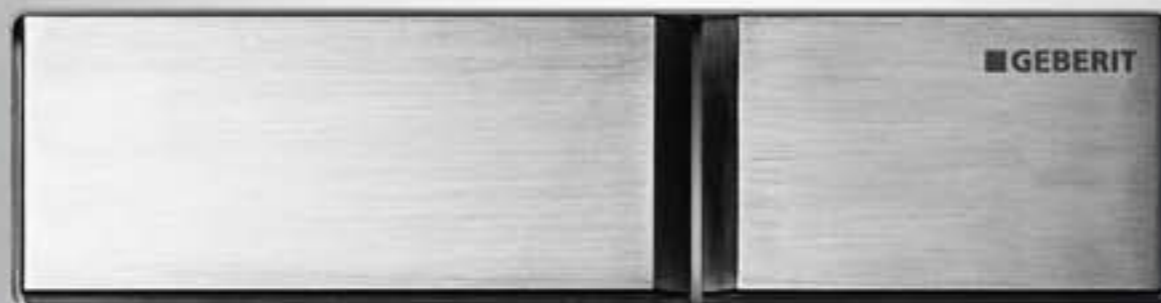


**Aflast rørene**

Markeringer på rørbøjlen sikrer, at afløbsbøjningen kan monteres i den ønskede dybde. Hermed undgås at røret sidder i spænd.



Afslut med stil



Den perfekte finish til Geberits indbygningcisterner: Et helt nyt sortiment af designer-betjeningsplader sætter standarden for form og funktion.



Design i  
perfekt harmoni



De nye Sigma betjeningsplader til toiletter og urinaler matcher hinanden perfekt i udseende og kvalitet.

Sigma betjeningspladerne leveres i flere farver og med Sigma50 får du yderligere den mulighed, at du kan designe dit eget helt personlige indlæg og dermed skabe dit eget udtryk på badeværelset.

\*Urinalbetjeningerne leveres fra januar 2009



# Duofix

Den nye Duofix ramme er – sammen med Sanbloc og GIS – fuld kompatibel med indbygningscisternen UP320.

Det robuste Duofix installationselement i stål bærer uden problemer væghængende toiletter, håndvaske, bideter og urinaler. De nye innovative forbedringer kombineret med kun fire befæstigelsespunkter, gør det nemt at installere Duofix. Derudover har vi sørget for, at det er nemt at få adgang til cisternen via betjeningspladen.



## Sanbloc

Sanbloc elementet egner sig især til indmuring. Derudover til installationer, hvor lyddæmpning er vigtig. Sanbloc er med sine få kraftige elementer en særdeles stabil konstruktion.



## GIS

Geberits installationssystem (GIS) kan præfabrikeres på værkstedet eller på byggepladsen. Elementerne klikkes sammen uden brug af værktøj. Til GIS leveres elementer til toiletter, håndvaske, bideter og urinaler.



### Vægbeslag

Det er ikke altid muligt at bore i gulvet, fx på grund af varmerør. Med vores vægbeslag kan elementets fødder fastgøres til væggen, hvorved huller i gulvet undgås.



### Lugtudsugningsæt

Sættet, der kombineres med ventilationsanlægget i badeværelset, sikrer effektiv lugtudsugning.



### Tværstivere

Stiverne kan monteres inde i rammen til støtte af væghængte toiletter, der har en mindre anlægsflade.



### Bolteafstanden til håndvaske kan indstilles

Nu kan der monteres håndvaske med en bolteafstand fra 38 og helt op til 58 cm, hvilket betyder at næsten alle størrelser håndvaske kan monteres på et almindeligt Duofix håndvaskelement.



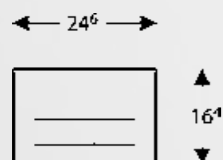
### Montagevinkel

Montagevinklen er uundværlig, når elementet ikke kan stå op ad stolperne i den lette skillevæg.



### Montagesæt

Anvendes i forbindelse med halvhøje installationsvægge og leveres med underlagsvinkel til støtte for toppladen. Afstanden til væg indstilles hurtigt og nemt med den indbyggede låsering.



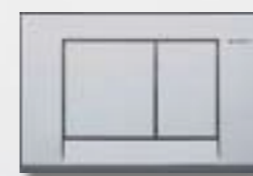
Betjeningsplader og elementer til en installationshøjde på min. 112 cm



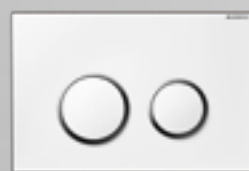
**Sigma50** 115.788.xx.1  
Indlæg i hvid (11)  
Indlæg i sort (DW)  
Indlæg i pergamon (EP)  
Indlæg i grønsatineret (SE)



**Twist** 115.780.xx.1  
Hvid (11)  
Satinox (GM)  
Blankforkromet (21)  
Matforkromet (46)



**Bolero** 115.777.xx.1  
Hvid (11)  
Blankforkromet (21)  
Matforkromet (46)



**Sigma20** 115.778.xx.1  
Hvid (KJ)  
Sort (KM)  
Blankforkromet (KH)  
Matforkromet (KN)



**Mambo** 115.751.00.1  
Børstet stål



**Samba** 115.770.xx.1  
Hvid (11)  
Blankforkromet (21)  
Matforkromet (46)



**Sigma10** 115.758.xx.1  
Hvid (KJ)  
Sort (KM)  
Blankforkromet (KH)  
Matforkromet (KN)



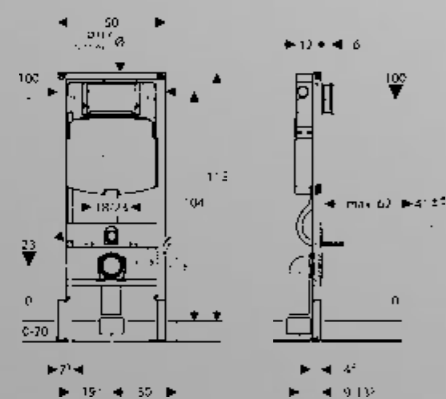
**Rumba** 115.750.xx.1  
Hvid (11)  
Blankforkromet (21)  
Matforkromet (46)



**Tango** 115.760.xx.1  
Hvid (11)  
Blankforkromet (21)  
Matforkromet (46)

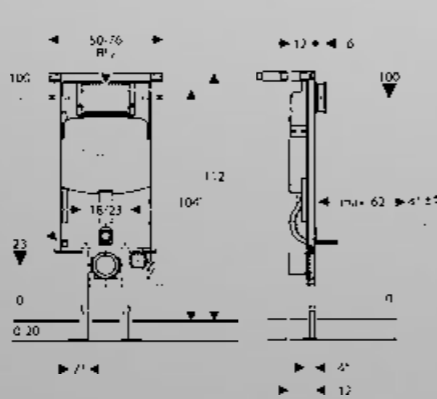
Ønsker du at se flere farver og typer besøg [www.geberit.dk](http://www.geberit.dk)

Installationshøjde min. 112 cm



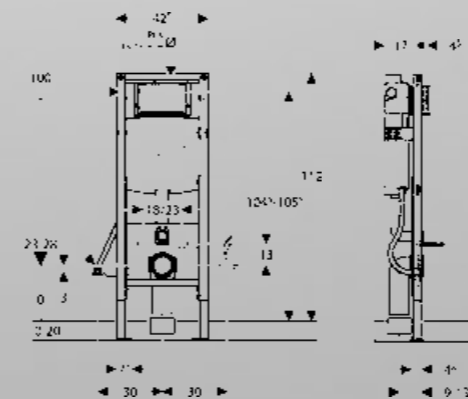
Duofix frontbetjent WC-element  
111.306.00.5

Installationshøjde min. 112 cm



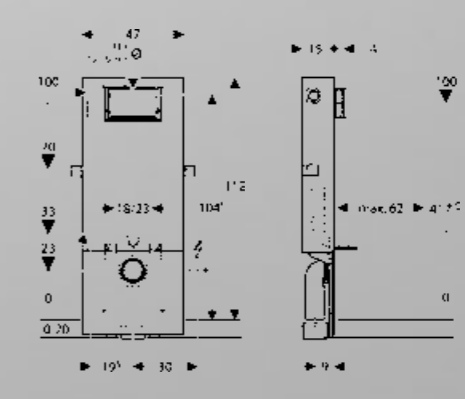
Duofix frontbetjent hjørneelement  
111.390.00.5

Installationshøjde min. 112 cm

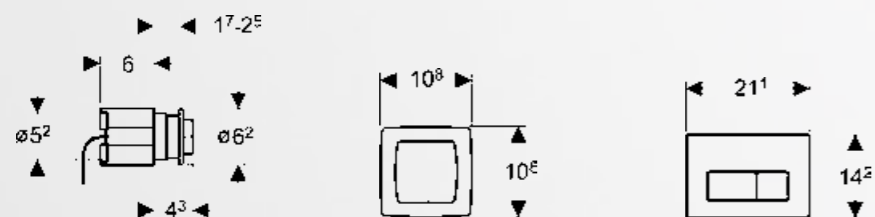


Duofix frontbetjent WC-element, smal  
111.312.00.5

Installationshøjde min. 112 cm




Sanbloc frontbetjent WC-element  
440.304.00.5




Betjeningsplader og elementer til en installationshøjde på min. 82 eller 98 cm


 **Enkelt fingertryk** 115.114.xx.1  
 Hvid (11)  
 Matforkromet (21)

 **Dobbelt fingertryk** 115.992.xx.1  
 Blankforkromet (21)  
 Matforkromet (46)

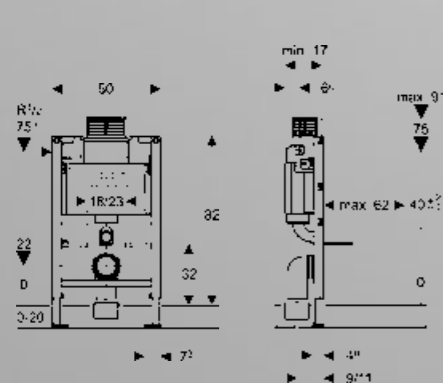
 **Kappa20** 115.228.xx.1  
 Hvid (11)  
 Blankforkromet (21)  
 Matforkromet (46)

 **HyTouch fingertryk, dobbeltskyl** 115.071.xx.1  
 Blankforkromet, plast 21  
 Blankforkromet, metal 21.Z

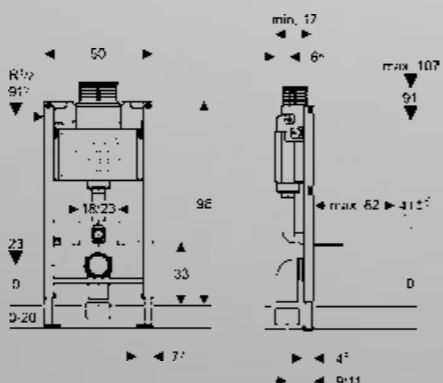
 **Prego, dobbeltskyl** 115.942.xx.1  
 Hvid (11)  
 Mat-/blankforkromet (KA)

 **Kappa50** 115.260.xx.1  
 Hvid (11)  
 Blankforkromet (21)  
 Matforkromet (46)  
 Palladium, børstet overflade (HC)  
 Børstet stål (115.258.00.1)

Installationshøjde min. 82 eller 98 cm

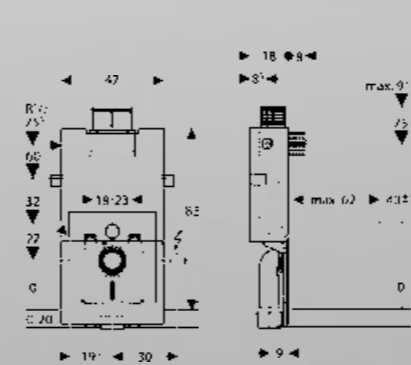


Geberit top/frontbetjent WC-element  
 højde minimum 82 cm.  
 111.245.00.1



Duofix top/frontbetjent WC-element  
 højde minimum 98 cm.  
 111.295.00.1

Installationshøjde min. 82 cm eller 98 cm



Sanbloc top/frontbetjent WC-element.  
 440.240.00.1



## Design, der giver sikkerhed

Ved et nærmere kig ser man ikke en eneste samling på de nye indbygningscisterner. Det skyldes vores avancerede støbning af plast-cisterner i ét stykke, der forhindrer enhver risiko for revnedannelse. Et vandtæt argument for driftssikkerhed, der med garanti holder – og endnu et eksempel på Know-How Installed.

**KNOW  
HOW**



Læs mere om Geberit på  
[www.geberit.dk](http://www.geberit.dk)



Geberit A/S  
Lyshøjen 2  
8520 Lystrup

T 86 74 10 86  
F 86 74 10 98

[www.geberit.dk](http://www.geberit.dk)