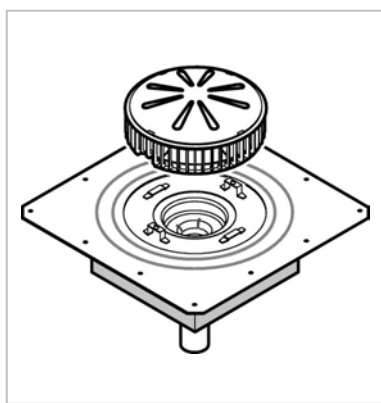


# Geberit Pluvia tagafvandingsystem



## Kvalitetssikring

### Pluvia kromstålstagbrønd



Geberit-nr. 359.571.00.1  
VVS-nr. 153751.056

Geberit-nr. 359.572.00.1  
VVS-nr. 153752.056

Geberit-nr. 359.565.00.1  
VVS-nr. 153732.056

Geberit-nr. 359.550.00.1  
VVS-nr. 153738.056

Geberit-nr. 359.562.00.1  
VVS-nr. 153734.056

Geberit-nr. 359.551.00.1  
VVS-nr. 153737.056

Geberit-nr. 359.619.00.1  
VVS-nr. 153751.156

#### Reservedele:

Pluvia bladfang komplet  
Geberit-nr. 359.561.00.1  
VVS-nr. 153739.562

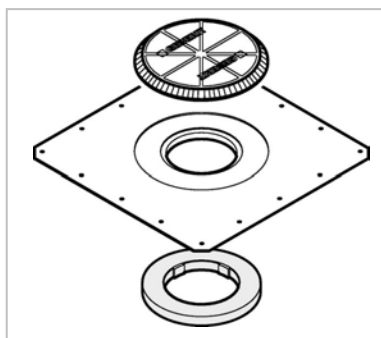
Indløbsdel inkl. pakninger  
Geberit-nr. 240.236.00.1  
VVS-nr. 153739.636

#### Vedligeholdelse:

Geberit anbefaler som almindelig vedligeholdelse at eftergå tagbrønde for blade og andre urenheder, der kan spærre for vandets frie passage, mindst 1x om året. Tagbrønden renses ved at fjerne bladfanget og indløbsdien.

Intervallerne mellem vedligeholdelsen afhænger dog meget af bygningens placering i forhold til skov, industri m.m. Det må tilrådes, at det i det enkelte vurderes, hvor længe der skal være mellem hver vedligeholdelse/rensning.

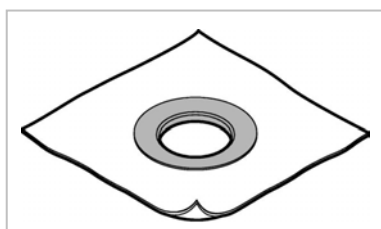
### Pluvia påsvejsningsplade



Geberit-nr. 359.560.00.1  
VVS-nr. 153739.560

Pluvia påsvejsningsplade til tagpap

### Pluvia folier



Geberit-nr. 359.xxx.00.1  
VVS-nr. 153739.5xx