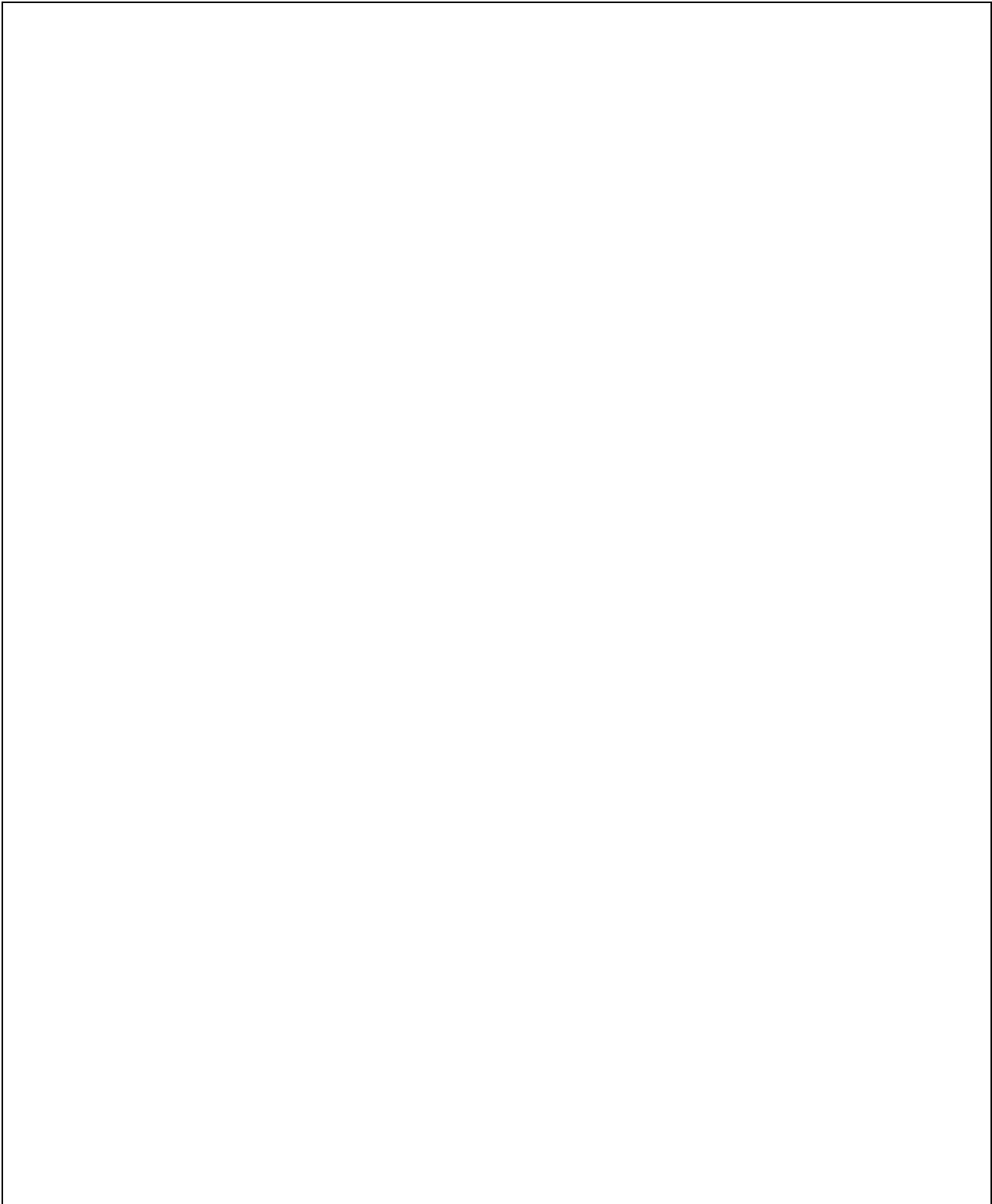


DK	Monteringsvejledning	Side 3	DK
NO	Monteringsanvisning	Side 11	NO
SE	Monteringsanvisning	Sidan 19	SE
FI	Asennusohje	Sivu 27	FI
RU	Руководство по монтажу	Страница 35	RU



## Sikkerhed

### Målgruppe og kvalifikation

Geberit-produktet skal monteres af en uddannet VVS-installatør og under hensyntagen til monteringsvejledningen og sikkerhedsbestemmelserne.

Geberit hæfter ikke for usagkyndig montering foretaget af ikke fagligt uddannede personer.

### Grundlæggende sikkerhedsinstruktioner

Ved montering af Geberit-produktet skal følgende sikkerhedsinstruktioner overholdes:

- Læs monteringsvejledningen grundigt før montering
- Hav monteringsvejledningen klar til at slå op i ved montering
- Isæt ikke et produkt, der har åbenlyse mangler
- Det er ikke tilladt selv at ændre eller ombygge produktet
- Sørg for tilstrækkelig plads og lys ved montering

### Særlige sikkerhedsinstruktioner



#### FARE

#### Livsfare på grund af stød

- ▶ El-installationen på opstillingsstedet må kun udføres af en autoriseret el-installatør iht. de lokale, gældende forskrifter.

### Anvendelse

AquaClean 4000 må kun anvendes som påsats til WC-skåle med synlig cisterne eller indbygningscisterne.

AquaClean 4000 må ikke monteres i rum, hvor der er risiko for frost. Minimums omgivelsestemperaturen er 10 °C.

AquaClean 4000 må ikke anvendes sammen med regnvand.

Anden anvendelse eller anvendelse herudover betragtes som værende ikke forskriftsmæssig. Geberit påtager sig intet ansvar for skader, der opstår som følge heraf.

### Symbolforklaring

Symbol	Betydning
<b>FARE</b>	Henviser til en umiddelbart farlig situation med alvorlige personskader eller døden til følge.
<b>FORSIGTIG</b>	Gør opmærksom på en mulig farlig situation, som kan føre til lette eller mellemstore personskader eller tingskader.
<b>i</b>	Henviser til en vigtig oplysning.
<b>Ø</b>	Overhold handlingstrinnet nøje!

## Kontakt

For tekniske oplysninger og spørgsmål bedes du henvende dig hos den pågældende Geberit-forhandler eller se på [www.geberit.com](http://www.geberit.com).

## Tekniske data

Netfrekvens	50 - 60 Hz
Mærkespænding	230 V AC
Længde netkabel	2 m
Sikkerhedsklasse	I
Kapslingsklasse	IP x4
Effektforbrug i standby	0.9 / 5.8 (med vandvarmer) W
Effektforbrug	800 W
Forsyningsstrykomsråde	0,5 - 10 bar
Gennemstrømningsmængde	0,9 - 1,6 l/min
Vandvarmervolumen	0,9 l

## Montering

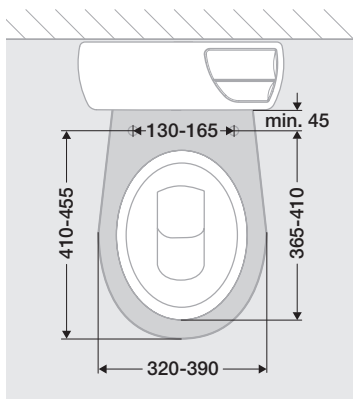
Monteringen består af følgende trin:

- Etablering af vandtilslutning
- Montering af AquaClean 4000 på WC-skålen
- Forbinde AquaClean 4000 til vandtilslutningen

Vandtilslutningen til AquaClean 4000 kan oprettes med en synlig cisterne eller en indbygningcisterne.

### Forudsætninger

- Jordforbundet elttilslutning skal forefindes
- Vandtilslutning skal forefindes
- Før montering skal det kontrolleres, at WC-skålens mål passer sammen med AquaClean 4000 (prøveskabelon 998.425.00.0)



Der skal sikres, at der er konstant strømtilførsel til AquaClean 4000. AquaClean 4000 skal derfor installeres uden forkoblet netfrakobler.

### Etablering af vandtilslutning til synlig cisterne

Hvilken type vandtilslutningssæt, der skal anvendes, afhænger af vandtilslutningstypen. Følgende vandtilslutningssæt er til rådighed:

- Vandtilslutning i venstre side  
→ Standardtilslutningssæt inklusiv
- Vandtilslutning bagerst i midten  
→ Vandtilslutningssæt art.nr. 115.438.00.1
- Vandtilslutning i højre side  
→ Vandtilslutningssæt art.nr. 240.396.00.1

- 1 Fastlæg vandtilslutningens placering (venstre side, bagest i midten eller i højre side)
- 2 Kontroller, om det korrekte vandtilslutningssæt er til rådighed
- 3 Klargør vandtilslutningen iht. vedlagte monteringsvejledning

### Etablering af vandtilslutning til indbygningcisterne

Valg af vandtilslutningssæt afhænger af den enkelte cisternemodel. Følgende vandtilslutningssæt er til rådighed:

- UP300 / UP320 indbygningcisterne med tomrør  
→ Vandtilslutningssæt art.nr. 249.801.00.1
- UP200 indbygningcisterne elementhøjde 82 cm med tomrør  
→ Vandtilslutningssæt art.nr. 240.634.00.1
- UP200 indbygningcisterne elementhøjde 98 cm med tomrør  
→ Vandtilslutningssæt art.nr. 240.635.00.1

- 1 Tjek, om indbygningcisternen allerede har indbygget et tomrør



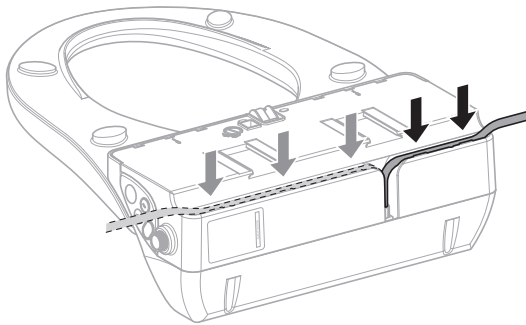
Mærkatet på beskyttelsespladen under betjeningspladen viser, om indbygningcisternen har indbygget et tomrør. Indeholder cisternen ikke et formonteret tomrør, kan vandtilslutningen monteres synligt over fliser / puds eller med en eksternt tilslutning.



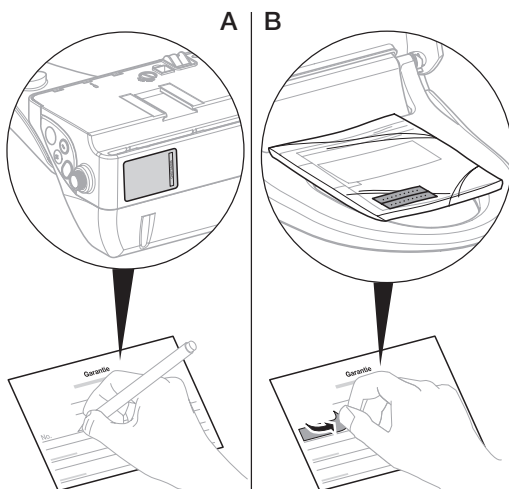
- 2** Kontroller elementhøjden på indbygningscisternen
- 3** Kontroller, om det korrekte vandtilslutningsæt ligger klart
- 4** Etabler vandtilslutningen iht. vedlagte monteringsvejledning

### Montering af AquaClean 4000 på WC-skålen

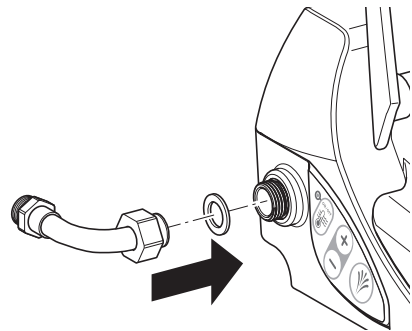
- 1** Kontroller, på hvilken side af WC-skålen nettilslutningen befinder sig
- 2** Placer netkablet på undersiden enten til højre eller venstre afhængig af nettilslutningens position



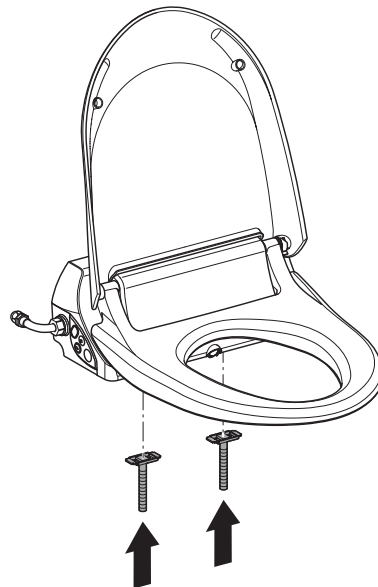
- 3** Aflæs serienummeret på typeskiltet, og skriv det på garantibeviset (A), eller tag mærkatet med serienummeret ud af pakningen med slutkundemateriale, og klæb det på garantibeviset (B)



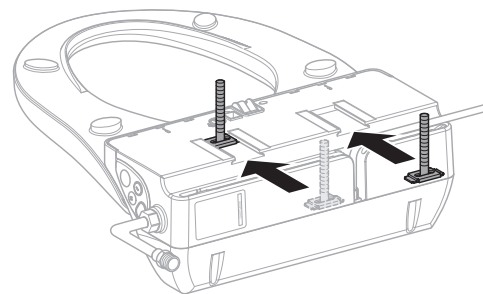
- 4** Skru tilslutningsbøjningen på ventilen



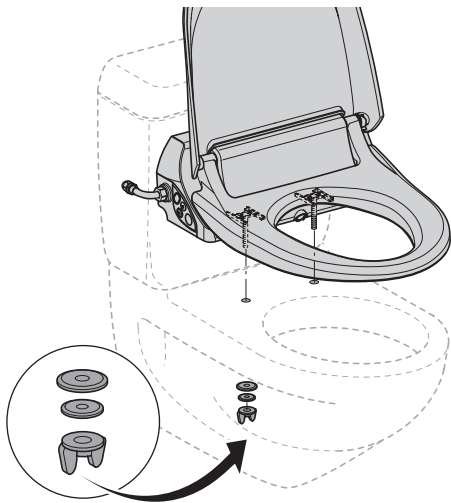
- 5** Positionér montageskruerne



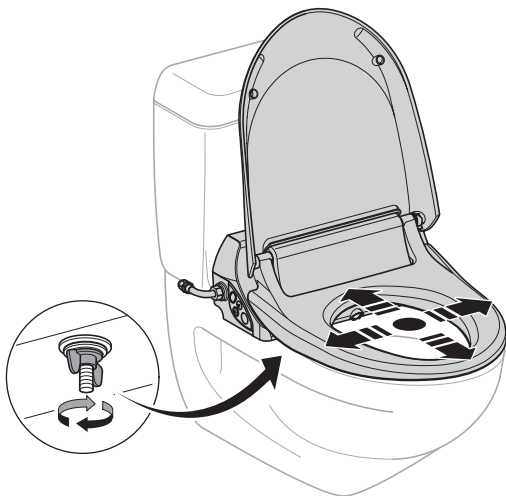
- 6** Før montageskruerne ind



**7** Anbring AquaClean 4000 på WC-skålen med montageskruerne, og spænd vingemøtrikkerne let



**8** Tilpas AquaClean 4000, og spænd vingemøtrikkerne med 1.5 - 2.2 Nm



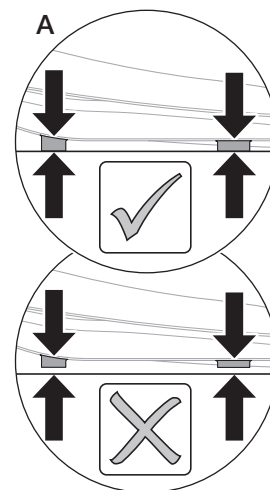
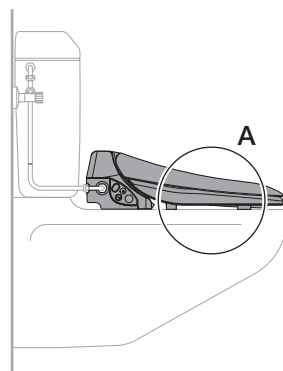
**9**



Hvis udligningsbufferne ikke ligger jævnt på WC-skålen, kan der ske skader på AquaClean 4000.

Kontrollér udligningsbuffernes position, og udskift efter behov

**Art. 242.174.00.1**  
2 x 3 mm 2 x 7 mm



**Resultat**

Monteringen af AquaClean 4000 på WC-skålen er nu afsluttet.

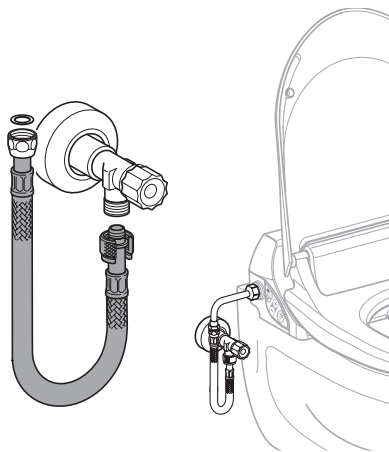
## Kobl AquaClean 4000 til vandtilslutningen

Afhængig af vandtilslutningen skal AquaClean 4000 tilsluttes på forskellig måde til en indbygningscisterne eller en synlig cisterne.

### Forudsætninger

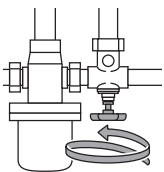
Forinden skal vandtilslutningen til indbygningscisterne eller synlig cisterne være etableret.

**i** Ved en indbygningscisterne kan AquaClean 4000 forbindes med hjørneventilen (se monteringsvejledning, der følger med vandtilslutningssettet).

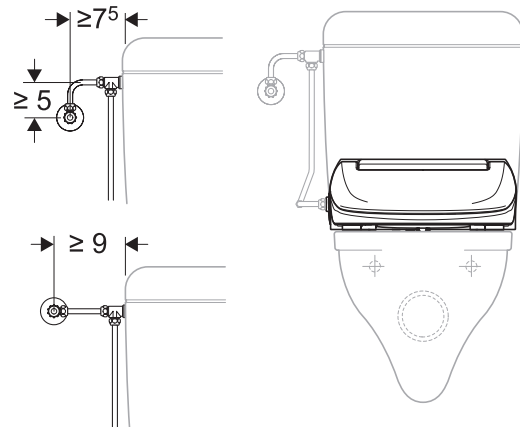


**i** Ved en synlig cisterne kan AquaClean 4000 forbindes med hjørneventilen (se følgende trin eller monteringsvejledning, der følger med vandtilslutningssettet).

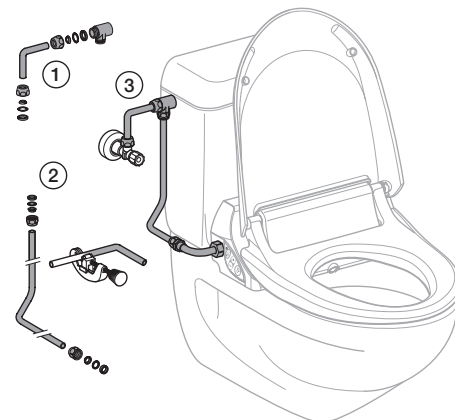
**1** Luk for den centrale vandhane



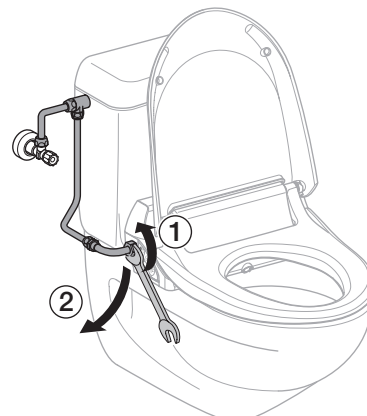
**2** Mål vandtilslutningen



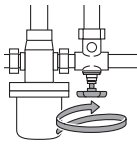
**3** Forbind vandtilslutningen med tilslutningsbøjningen



**4** Løsn tilslutningsbøjningen fra AquaClean 4000, og drej nedad



**5** Åbn den centrale vandhane



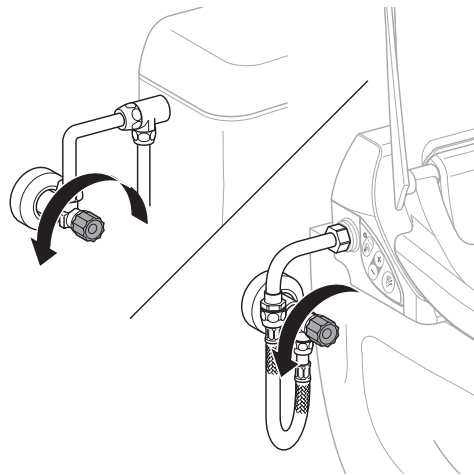
**6** Åbn hjørneventilen, og skyl ledningen



**7** Luk hjørneventilen igen, drej tilslutningsbøjningen opad, og tilslut til AquaClean 4000



**8** Åbn hjørneventilen



### Resultat

AquaClean 4000 er nu forbundet med vandtilslutningen.

## Afprøvningsprocedure efter montering

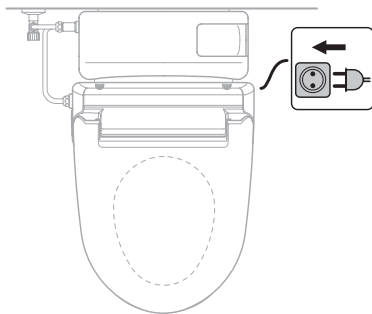
### Kontrol af funktioner

#### Forudsætninger

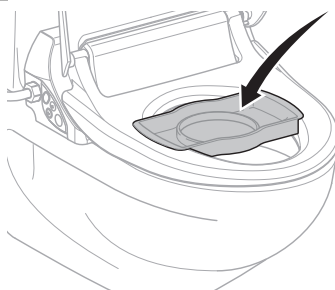
Inden afprøvnningen skal AquaClean 4000 være monteret på WC-skålen og være forbundet til vandtilslutningen.

**i** AquaClean 4000 har ingen netkontakt og er tændt, så snart det forbindes med strømnettet.

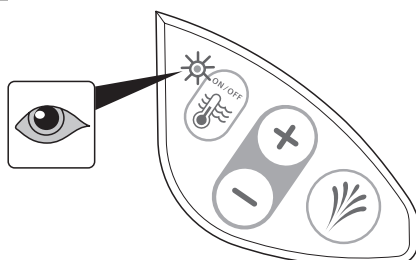
**1** Sæt netstikket i stikdåsen



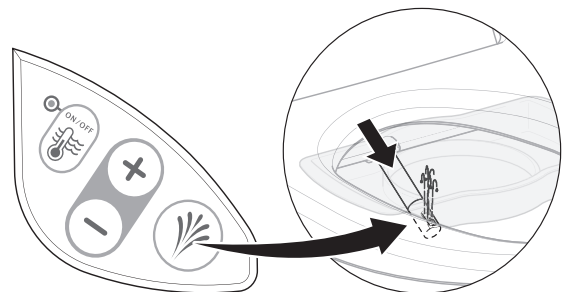
**2** Placer stænkbeskyttelsen på sædet



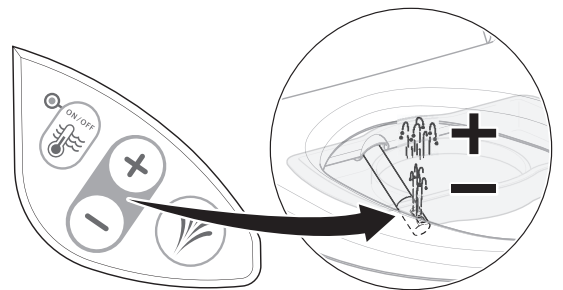
**3** Kontrollér status på vandopvarmningen: LED'en lyser blå, vandopvarmningen er tændt (fabriksindstilling)



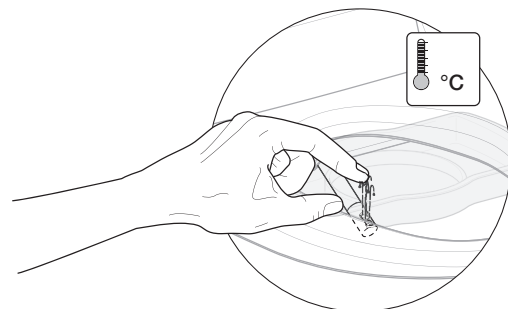
**4** Tryk på <Doucheknappen>: Douchearmen kører ud og douchen starter



**5** Øg eller reducer douchestrålens styrke ved hjælp af knapperne <+> og <->



**6** Vent 3 minutter, tryk på <Doucheknappen> én gang til, og kontrollér, om douchevandet har kropstemperatur



### Resultat

Alle funktioner er nu blevet kontrolleret og afprøvnningen er afsluttet.

## Første ibrugtagning

### Klargøring af AquaClean 4000

#### Forudsætninger

Afprøvningsproceduren skal være gennemført for at kontrollere, at alle funktioner fungerer korrekt.

- 1** Fjern stænkbeskyttelsen



- 2** Rengør AquaClean 4000

#### Resultat

AquaClean 4000 er nu klar til brug.

## Aflevering

### Overdragelse af AquaClean 4000 til kunden

#### Forudsætninger

AquaClean 4000 skal være klar til brug.

- 1** Kunden skal instrueres i brugen af produktet
- 2** Service- og rengøringsforskrifterne skal forklares for kunden
- 3** Slutkundematerialet skal udleveres til kunden
- 4** Udfyld garantibeviset sammen med kunden (slutkundemateriale), og send det til Geberit